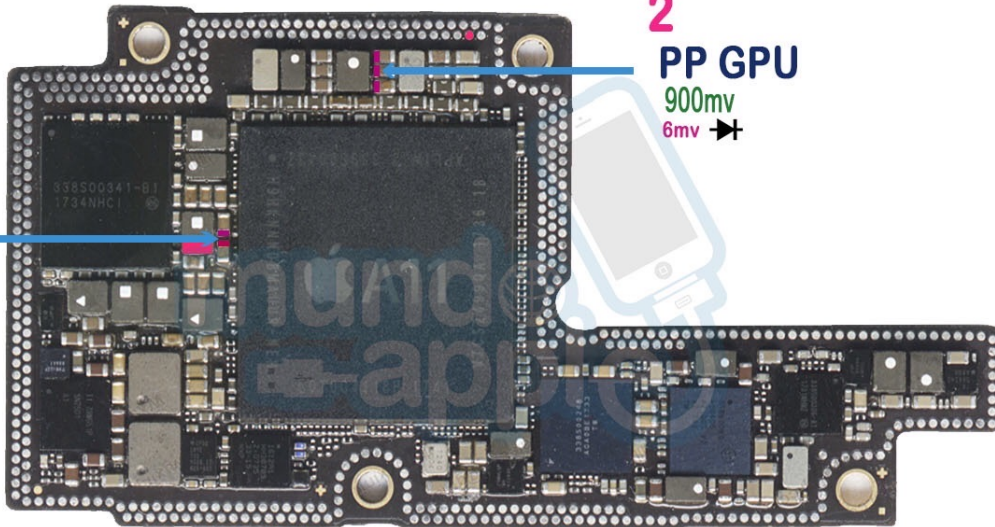


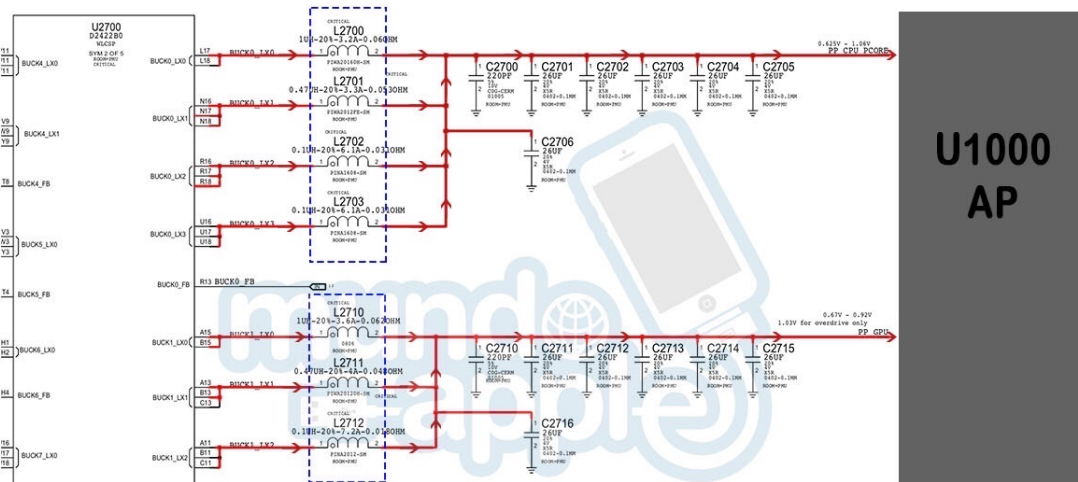
# BUCK iPhone X

**1**  
PP CPU PCORE  
1.100V  
20mv  $\rightarrow$

**2**  
PP GPU  
900mv  
6mv  $\rightarrow$



La línea PP GPU se presentará sin voltaje en el arranque



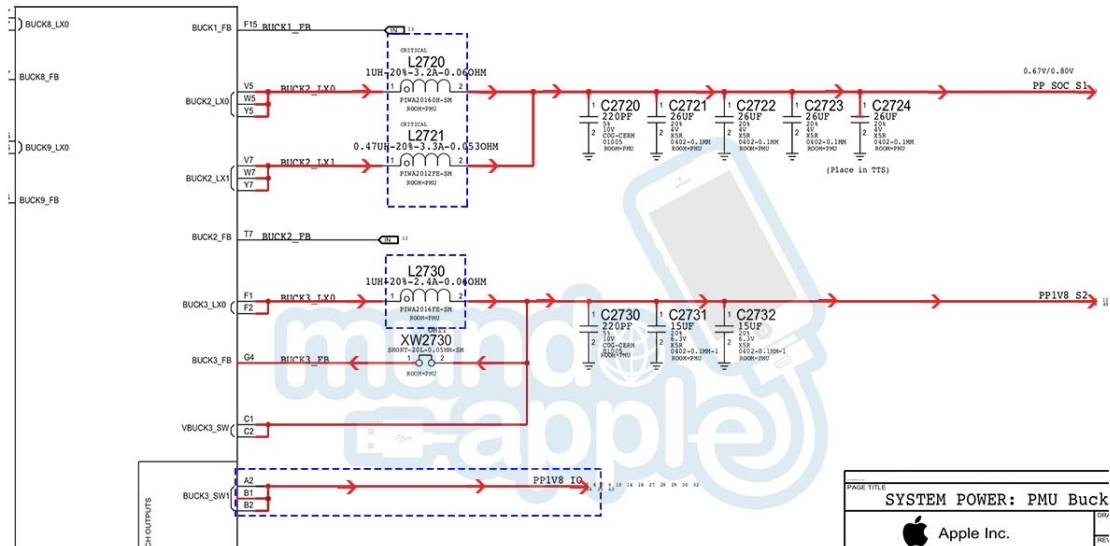
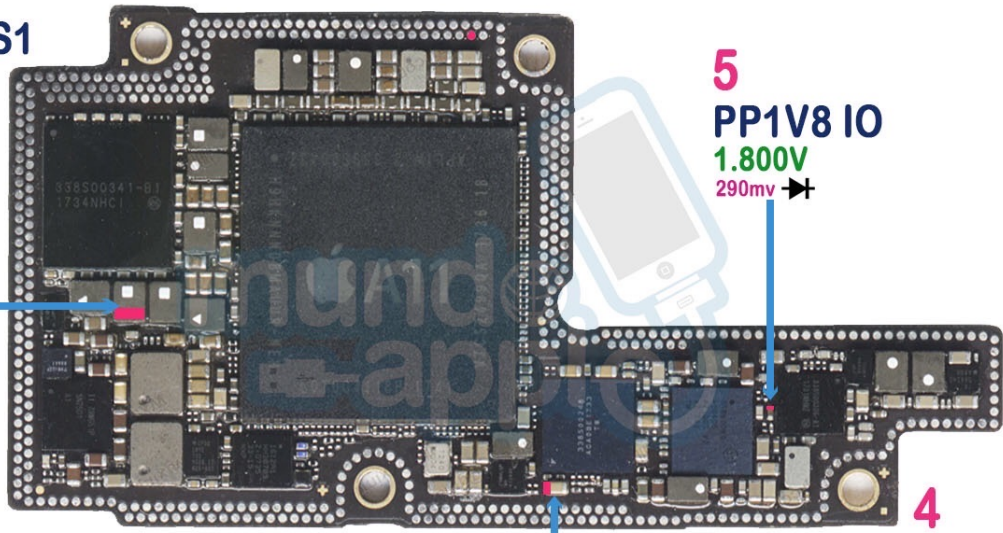
En caso que el voltaje no este presente, primero verifique la caída de tensión de la línea o compare la resistencia de la línea con otra placa, posterior verifique la integridad de las bobinas y reemplace el PMIC

# BUCK iPHONE X

**3**  
PP SOC S1  
800mv  
80mv

**5**  
PP1V8 IO  
1.800V  
290mv

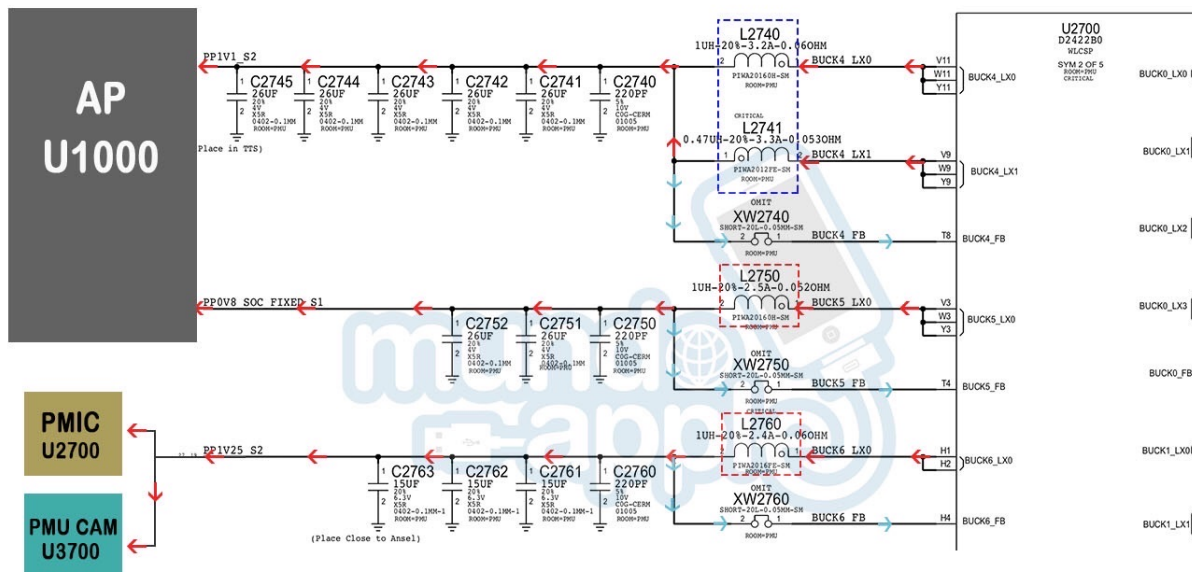
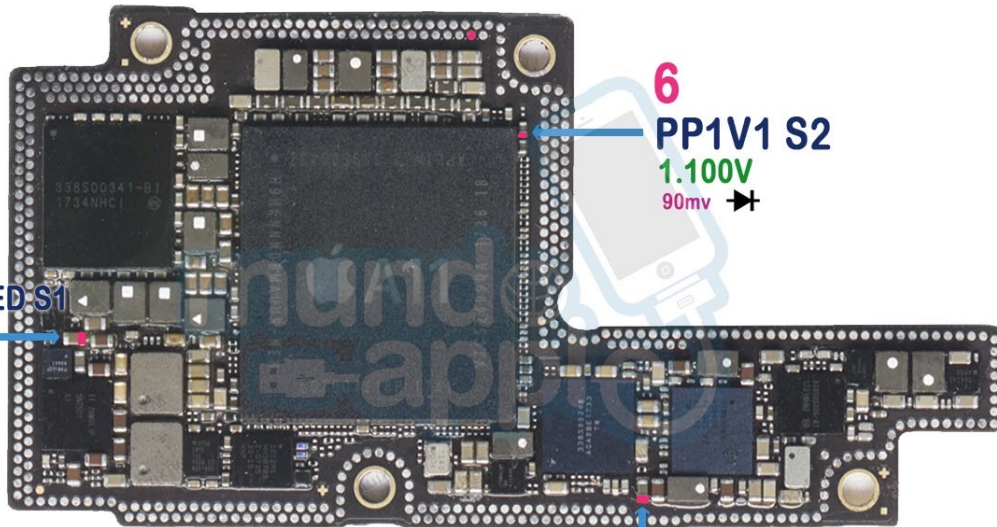
**4**  
PP1V8 S2  
1.800V  
340mv



PAGE TITLE  
**SYSTEM POWER: PMU Buck**  
Apple Inc.

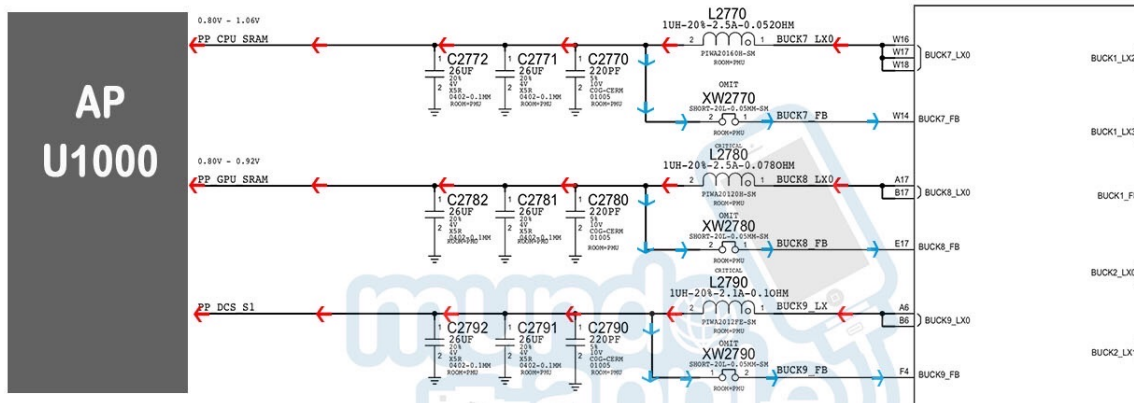
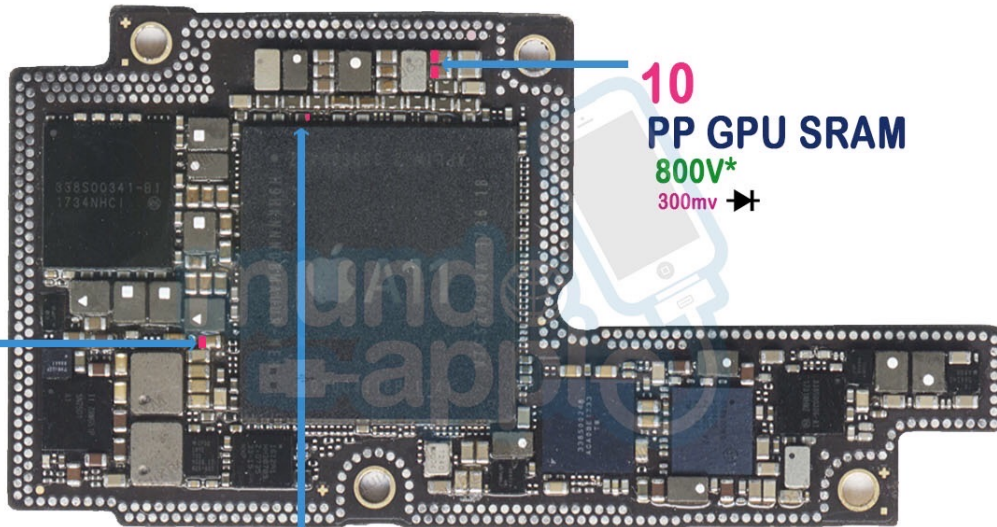
En lo particular verifico cada uno de los voltajes de alimentación del CPU poniendo mayor atención a los Buck que poseen una sola bobina, tal es el caso de la línea PP1V8 S2 que alimenta la parte digital de los diferentes circuitos integrados.

# BUCK iPHONE X



El buck 6 linea PP1v25 S2 a pesar que no alimenta el CPU este voltaje es sumamente importante para el arranque, este buck al igual que los anteriores es generado por el PMIC, retroalimentandose el mismo para alimentación del bloque de LDO's (Ido 11 y Ido 13), siendo el LDO 11 el importante de estos para el arranque del equipo.

# BUCK iPHONE X



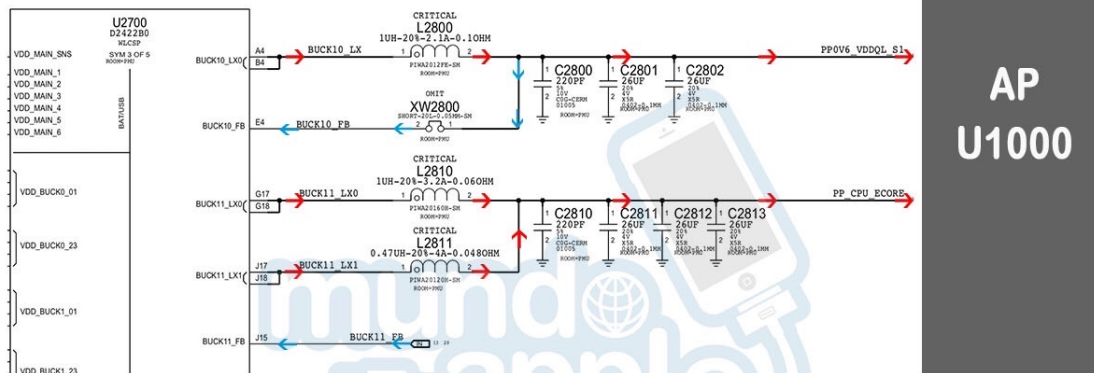
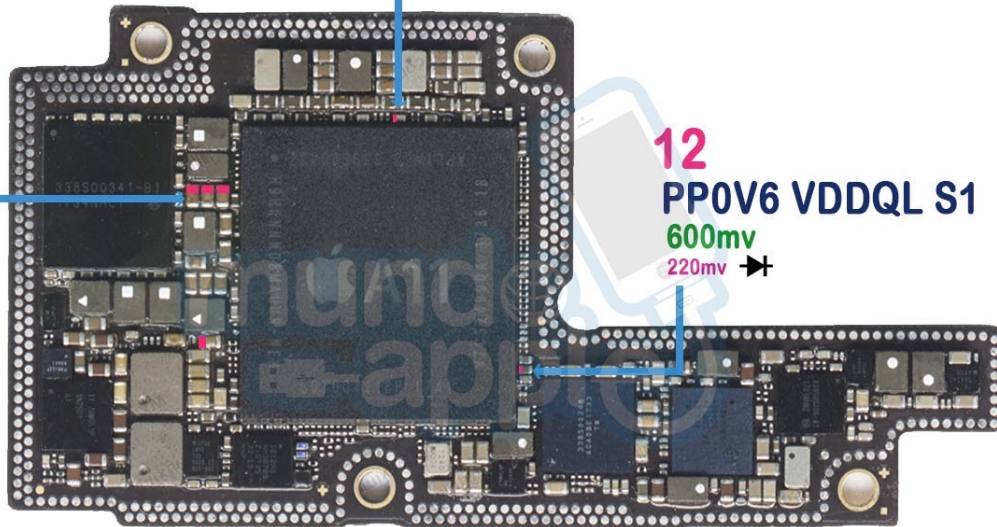
En línea PP GPU SRAM no encontraremos voltajes en el arranque, pero, podemos verificar la caída de tensión para validar que el CPU o PMIC no este desconectado de la línea o este a tierra por algún corto. Por pérdidas de voltaje en la línea CPU o DCS el equipo quedara en un consumo fijo de 30mA aproximadamente.

# BUCK iPhone X

**13**  
PP CPU ECORE  
700mv  
80mv →

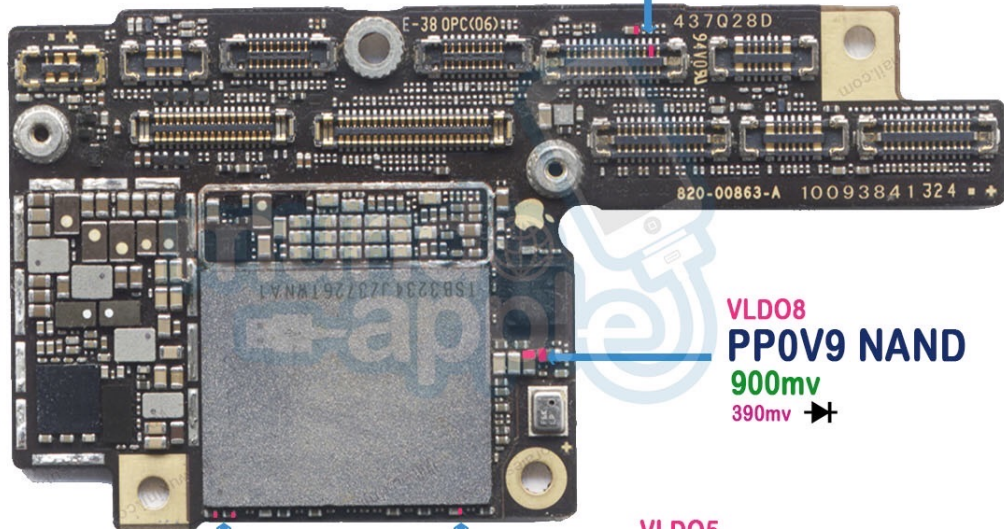
**14**  
PP1V2 SOC  
1.200V  
320mv →

**12**  
PP0V6 VDDQL S1  
600mv  
220mv →



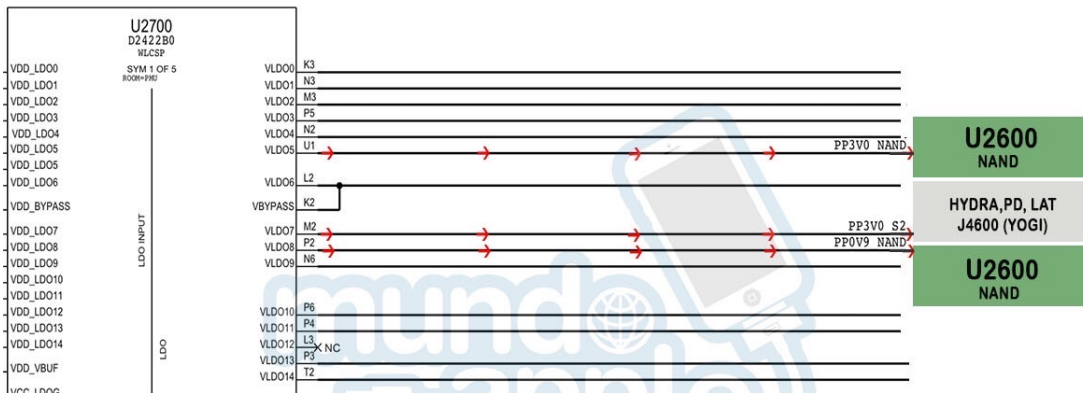
La línea PP0V6 VDDQL S1 al igual que la línea PP DCS S1 son encargadas de la alimentación de la memoria RAM, en caso de perdidas de estas líneas el equipo quedara en un consumo fijo de 40mA aproximadamente, la línea PP1V2 SOC corresponde al bloque de LDO (Ido 11).

# LDOs iPHONE X



**BUCK3 SW1**  
**PP1V8 IO**  
**1.780V**  
290mv →

**VLD05**  
**PP3V0 NAND**  
**2.990V**  
370mv →



Cuando tenemos algun equipo con consumos altos al momento del power on, es debido a que en los ultimos bloques los LDOs son liberados por medio del PMU U2700, unas de las lineas involucradas son principalmente 3 de ellas: PP3V0 NAND, PP09 NAND Y PP3V0 S2, también es estos modelos tenemos que verificar la linea PP1V8 la cual tiende a estar en corto con los comportamientos mencionados. .